

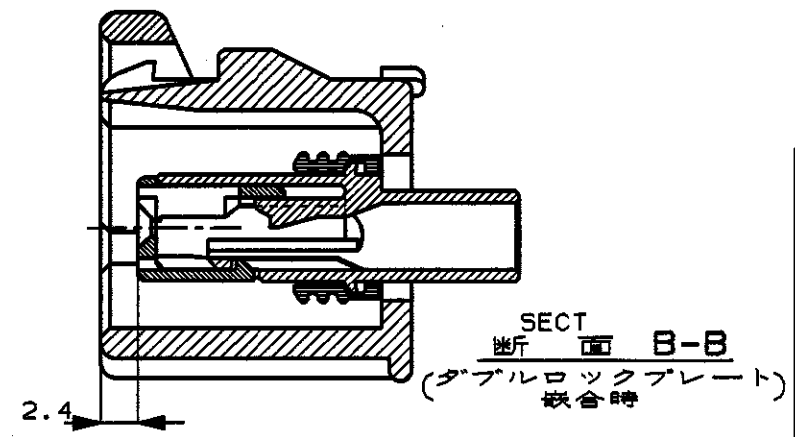
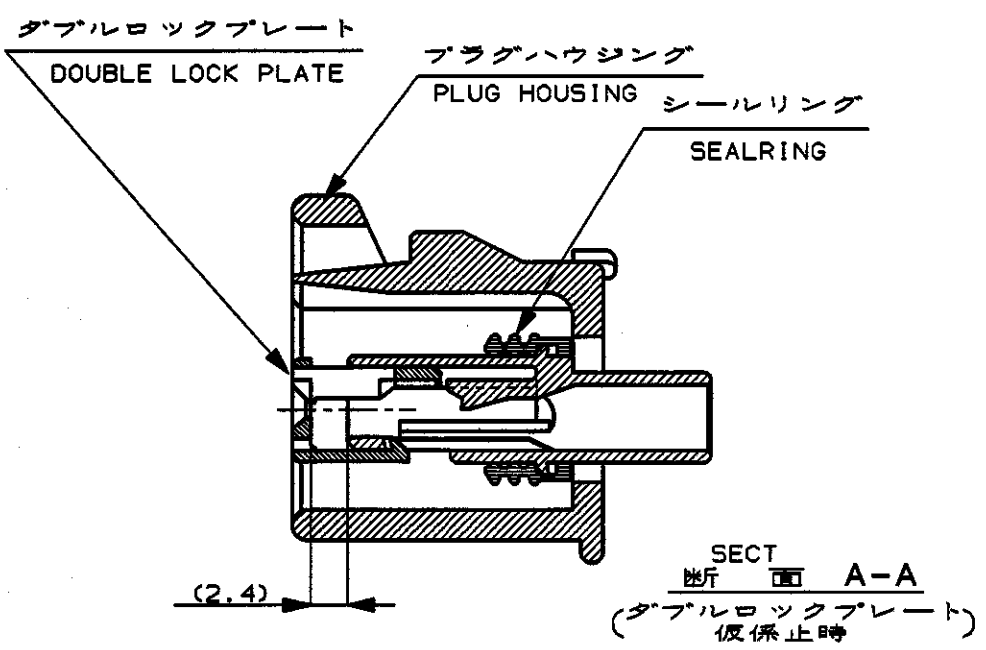
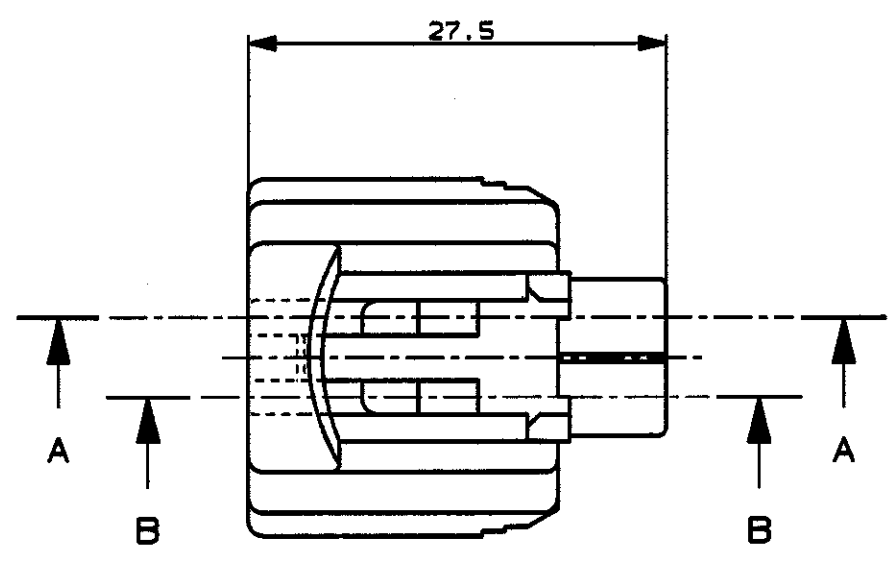
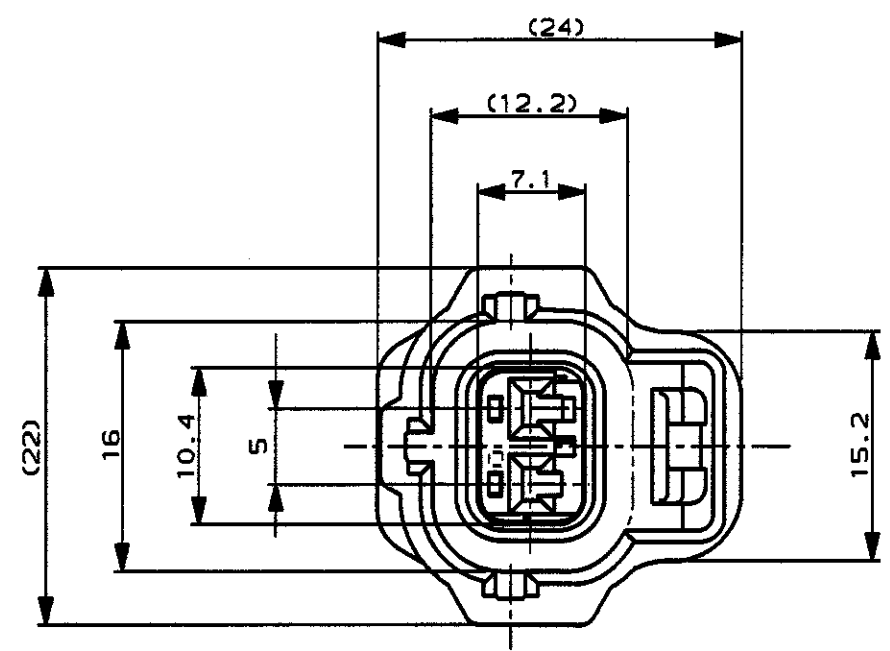
NUMBER C-178390



METRIC

DIMENSIONS IN MILLIMETERS. DO NOT SCALE PRINT

PRINT DIST



- 注: 1. 本品はプラグハウジング単体とシールリング、ダブルロックプレートから構成されている。
2. 適用端子型番 : 下表による。

コンタクト型番	適用電線	被覆外径
171630	AVS 0.2~AV 0.5	1.4φ~2.4φ
171662	AVS 0.5~1.25	2φ~2.6φ

3. 製品規格 : 108-5355
4. 取扱説明書 : 411-5590

NOTE;

- 1 THIS PRODUCT CONSISTS OF A PLUG HOUSING AND A SEAL RING DBL LOCK PLATE
2 APPLIED CONTACT ,

CONTACT P/N	WIRE RANGE	INSULATION DIA
171630	AVS 0.2~AV 0.5	1.4φ~2.4φ
171662	AVS 0.5~1.25	2φ~2.6φ

3. PRODUCT SPEC. : 108-5355
4. INSTRUCTION SHEET : 411-5590

178390-6	灰 GRAY	2P PLUG HOUSING ASS'Y (B) 2極プラグハウジングアッセンブリ
178390-3	茶 BROWN	2P PLUG HOUSING ASS'Y (B) 2極プラグハウジングアッセンブリ
178390-2	黒 BLACK	2P PLUG HOUSING ASS'Y (B) 2極プラグハウジングアッセンブリ
178390-1	淡灰 LIGHT GRAY	2P PLUG HOUSING ASS'Y (B) 2極プラグハウジングアッセンブリ
型番 (P/N)	色 (COLOR)	名称 (NAME)

Copyright ©1991年 AMP (Japan), LTD. ALL RIGHTS RESERVED.				Copyright ©1991 AMP (Japan), LTD. ALL RIGHTS RESERVED.				AMP Tyco Electronics AMP K.K. Kawasaki, Japan			
適合電線断面積 (WIRE RANGE) SEE NOTE 2				被覆外径 (INSULATION DIA.) SEE NOTE 2				名称 (NAME) EJ-II DBL LOCK 2P.PLUG ASS'Y エコノシール"J"-II ダブルロック 2極プラグハウジングアッセンブリ (B)			
A1 ADDED -1 FJ00-0252-01 TS KB 09FEB 01				材料 (MATERIAL) PBT (ガラス入り)				仕上 (FINISH) 色: 表参照			
A 変更 REVISED J-0338 YF KB 6/29 '91				DR. Y. Fujiwara 4/24 '91 DE. Y. Fujiwara 4/24 '91				一般公差 (GENERAL TOLERANCE) 10以下: ±0.2 10を超え 30以下: ±0.25 30を超え 100以下: ±0.3 角 度: ±3°			
O 作成 RELEASED J-12690 YF KO 4/25 '91				CHK. APP. S. Kubota 4/25 '91				SIZE LOC 番号 (No.) A3 J C-178390		尺度 (SCALE) REV. SHEET 2-1 A1 1 OF 1	
LTR 変更 (REVISION RECORD) DR CHK DATE											